

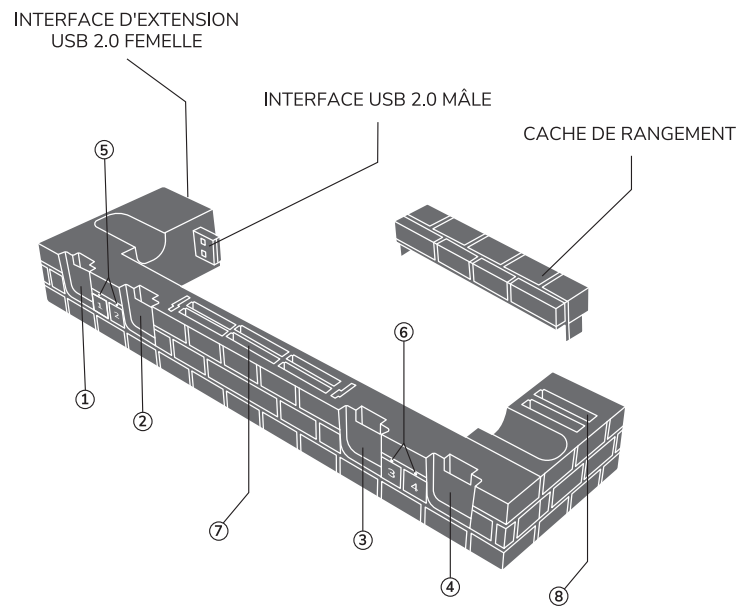
GUIDE DE L'UTILISATEUR

INSTALLATION ET UTILISATION

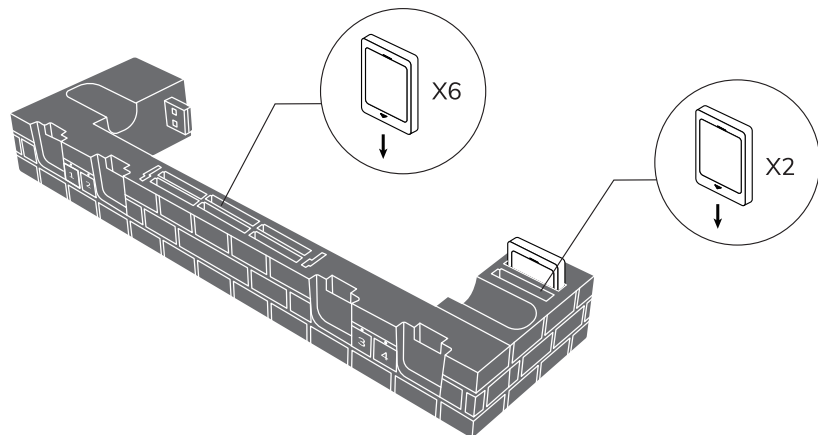
① ② ③ ④ : EMPLACEMENT DE CHARGE POUR JOY-CON™

⑤ ⑥ : INDICATEUR DE CHARGE LED

⑦ ⑧ : EMBLEMES DE RANGEMENT DE CARTES DE JEU



8 emplacements pour ranger vos cartes de jeu.

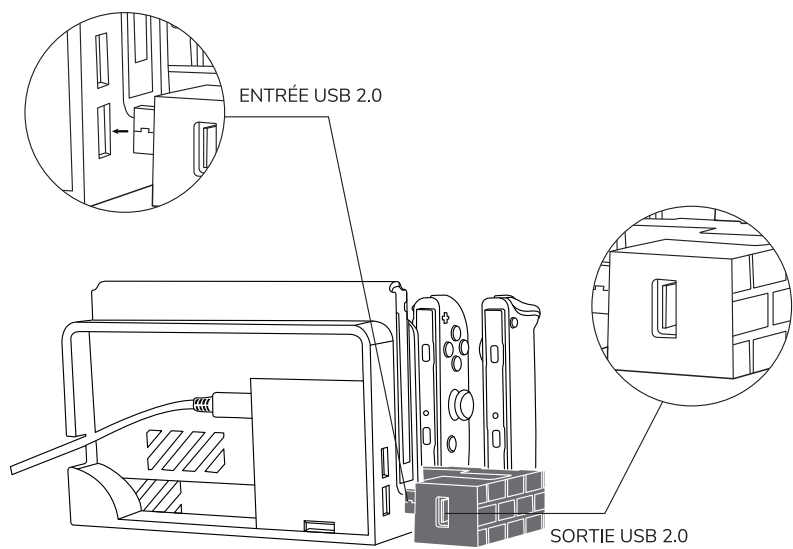


① Connectez à la station d'accueil d'origine de la console en vous assurant que les appareils sont correctement alignés.

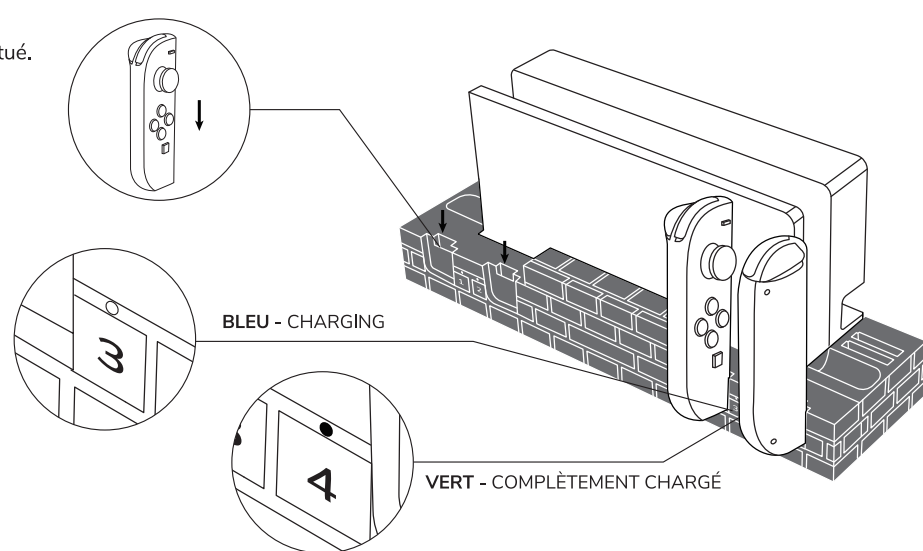
② Les 4 indicateurs de chargement LED à côté des emplacements de charge des Joy-Cons s'allument dès que la station d'accueil est sous tension.

③ Placez la console sur sa station d'accueil pour charger la console et les Joy-Cons.

④ La prise USB 2.0 de sortie sur le produit permet une puissance de chargement de CC 5 V et le transfert de données.



⑤ Glissez vos Joy-Cons dans les emplacements de charge.
- Les LED s'allument en bleu en charge.
- Les LED passent au vert lorsque le chargement est effectué.



SPÉCIFICATIONS

Tension d'entrée : 5 V
 Courant d'entrée : 1 A
 Tension de sortie : 5 V
 Courant de charge: $\approx 200 \text{ mA} \times 4$
 Puissance nominale : 1 W*4
 Temps de rechargement : 3 heures
 Température de fonctionnement : $-10 \text{ }^\circ\text{C} - 60 \text{ }^\circ\text{C}$