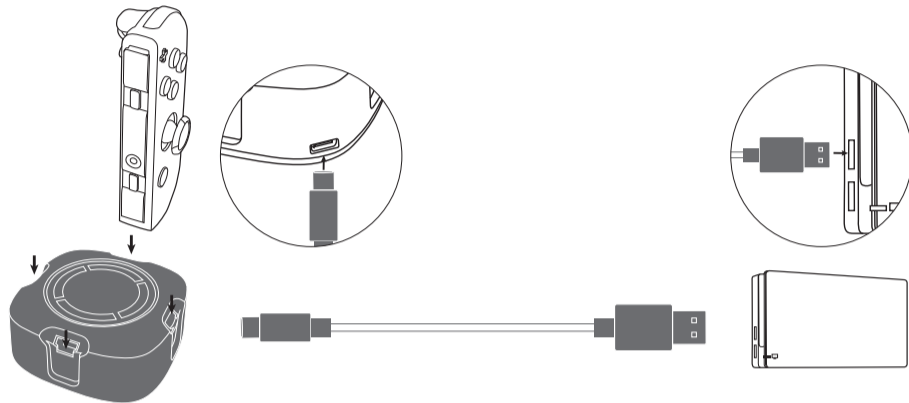


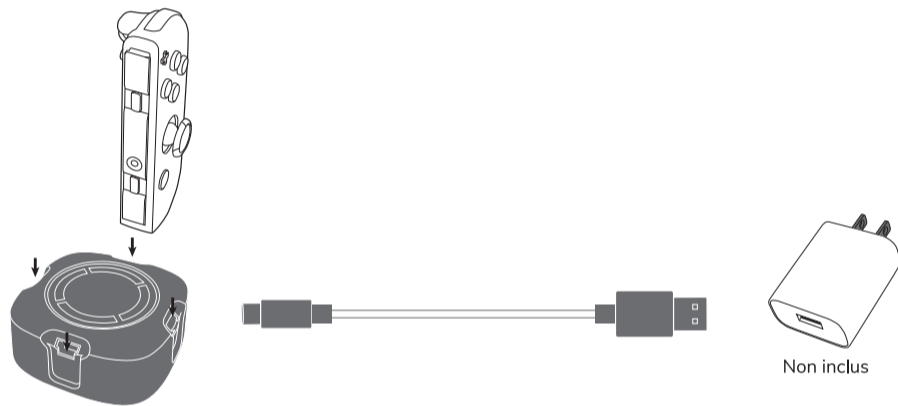
## GUIDE DE L'UTILISATEUR

### INSTALLATION ET UTILISATION

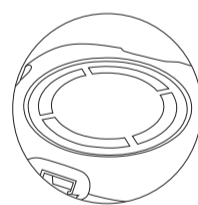
1. Insérez le connecteur USB Type-C sur le port à l'arrière de votre station de recharge en vous assurant qu'il s'enclenche.
2. Insérez le connecteur USB dans un port USB libre sur votre Nintendo Switch Dock.
3. Faites coulisser vos manettes Joy-Con dans la station de recharge face vers l'avant et vers le haut en vous assurant qu'elles s'enclenchent.
4. Lors de la recharge, les voyants de recharge s'allumeront de couleur rouge pour chaque manette Joy-Con. Une fois chargée, les voyants seront de couleur bleu.
5. Pour retirer vos manettes Joy-Con de la station de recharge, appuyez sur le bouton de déblocage à l'arrière de la manette Joy-Con et faites la coulisser vers le haut.



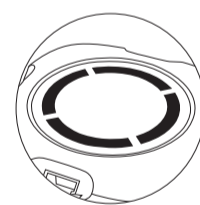
\* Pour charger vos appareils directement, un adaptateur AC est requis (adaptateur AC vendu séparément)



LED rouge pendant la charge, passe au bleu une fois l'appareil chargé à 100 %.



Rouge - En charge



Bleu - Complètement chargé

### SPÉCIFICATIONS

Câble de rechargement : USB-A vers Type-C  
Longueur du câble : 80 cm  
Puissance d'entrée : DC 5V/1A  
Puissance de sortie : DC 5V/0,9A  
Température de fonctionnement : 5 C ---35 C  
Temps de rechargement : environ 3 h